

**NORMA Oficial Mexicana NOM-015-SCT-2-2022, Condiciones de seguridad en la estiba y sujeción de la carga que deben cumplir los vehículos de autotransporte que circulan en las carreteras y puentes de jurisdicción federal, así como los intervalos de revisión que deben aplicar para evitar el movimiento y/o caída de la carga.**

**Al margen un sello con el Escudo Nacional, que dice: Estados Unidos Mexicanos.- COMUNICACIONES.- Secretaría de Infraestructura, Comunicaciones y Transportes.**

MILARDY DOUGLAS ROGELIO JIMÉNEZ PONS GÓMEZ, Subsecretario de Transporte y Presidente del Comité Consultivo Nacional de Normalización de Transporte Terrestre, con fundamento en los artículos 36 fracciones I y XII de la Ley Orgánica de la Administración Pública Federal; 1o., 3o. fracción XI, 38 fracción II, 40 fracciones I, III y XVI, 41, 43 y 47 fracción IV de la Ley Federal sobre Metrología y Normalización conforme al Transitorio Cuarto de la Ley de Infraestructura de la Calidad; 1o. y 5o. fracciones IV y VI, 39, 60, 70 y 70 Bis de la Ley de Caminos, Puentes y Autotransporte Federal; 4o. de la Ley Federal de Procedimiento Administrativo; 28 del Reglamento de la Ley Federal sobre Metrología y Normalización, conforme a los Transitorios Tercero y Cuarto de la Ley de Infraestructura de la Calidad; 1o., 3o., 4o., y 15 del Reglamento sobre el Peso, Dimensiones y Capacidad de los Vehículos de Autotransporte que Transitan en los Caminos y Puentes de Jurisdicción Federal; 75 del Reglamento de Tránsito en Carreteras y Puentes de Jurisdicción Federal; 6o. fracción XIII del Reglamento Interior de la Secretaría de Comunicaciones y Transportes; y demás ordenamientos jurídicos que resulten aplicables; y

#### CONSIDERANDO

Que la fracción VI del artículo 5o. de la Ley de Caminos, Puentes y Autotransporte Federal, faculta a la Secretaría a expedir las Normas Oficiales Mexicanas de vehículos de autotransporte y sus servicios auxiliares;

Que el artículo 6o., fracción XIII del Reglamento Interior de la Secretaría de Comunicaciones y Transportes faculta al Subsecretario de Transporte a expedir Normas Oficiales Mexicanas en el ámbito de su competencia;

Que la sujeción de la carga es reconocida como una acción de seguridad vial de tal relevancia que el Reglamento sobre el Peso, Dimensiones y Capacidad de los Vehículos de Autotransporte que Transitan en los Caminos y Puentes de Jurisdicción Federal, en su artículo 15, así como el Reglamento de Tránsito en Carreteras y Puentes de Jurisdicción Federal, en su artículo 75, la mencionan y regulan;

Que en el caso del Reglamento sobre el Peso, Dimensiones y Capacidad de los Vehículos de Autotransporte que Transitan en los Caminos y Puentes de Jurisdicción Federal se establece sanción solamente cuando parte de la carga cae al camino, no obstante que la regla indica también que se debe evitar que la carga se desplace; y en este artículo se determina que "es responsabilidad del transportista sujetar la carga";

Que en el caso del Reglamento de Tránsito en Carreteras y Puentes de Jurisdicción Federal se establece entre otras disposiciones que "La carga de un vehículo deberá estar acomodada, sujeta y cubierta en forma que no se ponga en peligro la integridad física de las personas ni se causen daños materiales a propiedades de terceros". En efecto, una carga mal sujeta pone en peligro la integridad física de otros usuarios de las vías de tránsito, pues puede caerse en una maniobra o moverse causando cambio súbito del centro de gravedad pudiendo hacer que el vehículo pierda estabilidad y cause un percance;

Que la determinación de si la carga no está bien sujeta, al no existir un documento normativo oficial, queda a criterio de quien haga una verificación en carretera y deja por tanto en indefensión al conductor del vehículo, inclusive cuando la observación de la autoridad sea técnicamente correcta;

Que se identifica la necesidad de una Norma Oficial Mexicana que regule la sujeción de la carga, particularmente entre otros aspectos por la multiplicidad de personas y empresas involucradas en las labores de sujeción de la carga, cuando ésta ha de ser transportada;

Que el 27 de abril de 2015 fue publicada en el Diario Oficial de la Federación la entrada en vigencia de la Norma Mexicana NMX-D-314-IMNC-2014 Transporte terrestre- Servicios de autotransporte público federal de carga y transporte privado- Especificaciones de seguridad para la sujeción de la carga que deben cumplir los vehículos que transitan en los caminos y puentes de jurisdicción federal; en la que se definen las disposiciones de seguridad que deben seguir quienes realizan labores de sujeción de la carga y de igual forma se establecen los métodos de sujeción y los procedimientos de sujeción para productos específicos;

Que al tratarse de una Norma Mexicana, no establece funciones de obligatoriedad que deban cumplir las personas y empresas, de ahí que se estima necesario la emisión de la Norma Oficial Mexicana, de tal forma que toda la carga que sea transportada sea sujeta de forma adecuada y se prevengan accidentes por la caída de la misma, o por cambios de posición durante su transporte;

Que las condiciones para otorgar la calcomanía de verificación o para sacar del servicio al vehículo tienen que ver con las condiciones de los dispositivos de sujeción de la carga o a que los amarres estén flojos, y al final de la norma se muestra una tabla de defectos de amarres; sin embargo, no se mencionan las especificaciones para lograr una sujeción correcta de la carga;

Que en el caso de la Norma Oficial Mexicana NOM-068-SCT-2-2014, Transporte terrestre-Servicio de autotransporte federal de pasaje, turismo, carga, sus servicios auxiliares y transporte privado-Condiciones físico-mecánica y de seguridad para la operación en vías generales de comunicación de jurisdicción federal, en su capítulo LXI únicamente menciona los aspectos a inspeccionar respecto del tema de la sujeción de la carga señalando que: "Un transportista o un propietario de un vehículo de autotransporte no permitirá a un conductor operar, y un conductor no operará un vehículo de autotransporte cuando las mercancías transportadas en o sobre el vehículo de autotransporte no estén debidamente contenidas, inmovilizadas, o aseguradas de acuerdo al tipo particular de vehículo del autotransporte conforme a la NOM respectiva. Todos los puntos de sujeción de la carga no deben estar agrietados, faltantes, ni rotos y todo el equipo de aseguramiento de la carga debe funcionar según su diseño";

Que la ausencia de la Norma Oficial Mexicana de sujeción de la carga deja en estado de indefensión al transportista, pues la autoridad podrá decidir en el momento lo que considere respecto de la sujeción de la carga, refiriéndose a cualquier regulación;

Que dependiendo del tipo de carga y del tipo de vehículo en que se transporta, varios entes o sujetos realizan actividades tendientes a una correcta sujeción de la carga, entre los que se encuentran: el dueño de la carga, la persona física o moral que hace las labores de sujeción de la carga, que puede ser el dueño de la carga, el transportista o un tercero; el dueño del vehículo, que puede o no ser el transportista; la empresa de transporte y el conductor, inclusive.

Que en efecto, en tanto que no existe una regulación clara sobre una sujeción segura de la carga, el conductor o transportista pueden iniciar su viaje con la carga mal sujeta al no tener un documento para verificar si la carga está bien sujeta o no, por lo cual subsiste una probabilidad de caída de la misma, pudiéndose presentar percances de tránsito;

Que dentro de los programas de capacitación a los conductores ya se incluye el tema de sujeción de la carga; sin embargo, queda abierto al conocimiento y criterio del personal que capacita la utilización del material de apoyo para realizar esta capacitación y, aunque algunos de los centros de capacitación y empresas ya utilizan como base la NMX-D314-IMNC-2014 Transporte terrestre-Servicios de autotransporte público federal de carga y transporte privado- Especificaciones de Seguridad para la sujeción de la carga que deben cumplir los vehículos que transitan en los caminos y puentes de jurisdicción federal, por lo que no es algo generalizado;

Que en fecha 23 de marzo de 2021, el Comité Consultivo Nacional de Normalización de Transporte Terrestre (CCNN-TT) aprobó el Proyecto de Norma Oficial Mexicana PROY-NOM-015-SCT2/2021, Condiciones de seguridad en la estiba y sujeción de la carga que deben cumplir los vehículos de autotransporte que circulan en las carreteras y puentes de jurisdicción federal, así como los intervalos de revisión que deben aplicar para evitar el movimiento y/o caída de la carga;

Que en cumplimiento del artículo 47 fracción I de la Ley Federal sobre Metrología y Normalización, de manera supletoria conforme al Transitorio Cuarto de la Ley de Infraestructura de la Calidad, el 30 de junio de 2021 se publicó el Proyecto de Norma Oficial Mexicana PROY-NOM-015-SCT2/2021, Condiciones de seguridad en la estiba y sujeción de la carga, que deben cumplir los vehículos de autotransporte que circulan en las carreteras y puentes de jurisdicción federal, así como los intervalos de revisión, que deben aplicar para evitar el movimiento y/o caída de la carga, en el Diario Oficial de la Federación a efecto de que dentro de los siguientes 60 días naturales los interesados presentaran sus comentarios al CCNN-TT;

Que durante el plazo señalado, los interesados presentaron sus comentarios al Proyecto de Norma Oficial Mexicana, los cuales fueron estudiados por el Comité Consultivo Nacional de Normalización de Transporte Terrestre con la intervención de instituciones educativas y de investigación del país, representantes de la industria nacional, así como la intervención de las autoridades involucradas, integrándose a dicho Proyecto de Norma Oficial Mexicana las modificaciones que el citado Comité consideró procedentes;

Que la Secretaría de Infraestructura, Comunicaciones y Transportes, con fundamento en el artículo 47 fracción III de la Ley Federal sobre Metrología y Normalización, de manera supletoria conforme al Transitorio Cuarto de la Ley de Infraestructura de la Calidad, por conducto del C. Subsecretario de Transporte y Presidente del CCNN-TT, se ordenó la publicación en el Diario Oficial de la Federación de las Respuestas a los comentarios recibidos en el proceso de consulta pública, mismos que se publicaron con fecha 6 de enero de 2022 en dicho órgano de difusión;

Que en su sexta sesión extraordinaria celebrada el 24 de noviembre de 2021, el CCNN-TT aprobó la

Norma Oficial Mexicana NOM-015-SCT2/2021, Condiciones de seguridad en la estiba y sujeción de la carga que deben cumplir los vehículos de autotransporte que circulan en las carreteras y puentes de jurisdicción federal, así como los intervalos de revisión que deben aplicar para evitar el movimiento y/o caída de la carga;

Que adicionalmente, el 14 de diciembre de 2021, el mismo CNN-TT aprobó, en su cuarta sesión ordinaria, actualizar la nomenclatura de la citada Norma Oficial Mexicana para quedar como NOM-015-SCT-2-2022;

Que el pasado 29 de julio de 2021, la Comisión Nacional de Mejora Regulatoria emitió Dictamen Total Final mediante Oficio No. CONAMER/21/3405, sobre la Norma Oficial Mexicana NOM-015-SCT-2-2022;

En virtud de lo anterior, he tenido a bien ordenar la publicación de la presente: Norma Oficial Mexicana NOM-015-SCT-2-2022, Condiciones de seguridad en la estiba y sujeción de la carga que deben cumplir los vehículos de autotransporte que circulan en las carreteras y puentes de jurisdicción federal, así como los intervalos de revisión que deben aplicar para evitar el movimiento y/o caída de la carga.

Ciudad de México, a 23 de marzo de 2022.- Subsecretario de Transporte y Presidente del Comité Consultivo Nacional de Normalización de Transporte Terrestre, **Milardy Douglas Rogelio Jiménez Pons Gómez**.- Rúbrica.

#### **PREFACIO**

En la elaboración de esta Norma Oficial Mexicana participaron:

SECRETARÍA DE INFRAESTRUCTURA, COMUNICACIONES Y TRANSPORTES

DIRECCIÓN GENERAL DE AUTOTRANSPORTE FEDERAL.

INSTITUTO MEXICANO DEL TRANSPORTE

ASOCIACIÓN MEXICANA DE DISTRIBUIDORES DE AUTOMOTORES

ASOCIACIÓN MEXICANA DE LA INDUSTRIA AUTOMOTRIZ

ASOCIACIÓN NACIONAL DE PRODUCTORES DE AUTOBUSES, CAMIONES Y TRACTOCAMIONES

ASOCIACIÓN NACIONAL DE TRANSPORTE PRIVADO

CÁMARA NACIONAL DE LA INDUSTRIA DE TRANSFORMACIÓN

CÁMARA NACIONAL DEL AUTOTRANSPORTE DE CARGA

CONFEDERACIÓN NACIONAL DE TRANSPORTISTAS MEXICANOS

SISTEMAS KINEDYNE MÉXICO

#### **NORMA OFICIAL MEXICANA NOM-015-SCT-2-2022, CONDICIONES DE SEGURIDAD EN LA ESTIBA Y SUJECIÓN DE LA CARGA QUE DEBEN CUMPLIR LOS VEHÍCULOS DE AUTOTRANSPORTE QUE CIRCULAN EN LAS CARRETERAS Y PUENTES DE JURISDICCIÓN FEDERAL, ASÍ COMO LOS INTERVALOS DE REVISIÓN QUE DEBEN APLICAR PARA EVITAR EL MOVIMIENTO Y/O CAÍDA DE LA CARGA**

#### **ÍNDICE**

Objetivo y campo de aplicación

Referencias

Definiciones

Especificaciones

Información técnico comercial

Procedimiento de Evaluación de la Conformidad

Vigilancia

Sanciones

Concordancia con normas internacionales

Bibliografía

Vigencia

Transitorio

## **1. Objetivo y campo de aplicación**

**1.1** Establecer los requerimientos técnicos para la sujeción de la carga, de tal forma que se prevenga el movimiento y caída de la misma.

**1.2** La presente Norma Oficial Mexicana aplica en todos los lugares que se realice la sujeción de la carga sobre vehículos de transporte de permisionarios de autotransporte federal y el transporte privado.

## **2. Referencias**

Los siguientes documentos referidos o los que los sustituyan, son indispensables para la aplicación de la presente Norma Oficial Mexicana:

Reglamento sobre el Peso, Dimensiones y Capacidad de los Vehículos de Autotransporte que Transitan en los Caminos y Puentes de Jurisdicción Federal.

Reglamento de Autotransporte Federal y Servicios Auxiliares.

Reglamento de Tránsito en Carreteras y Puentes de Jurisdicción Federal.

NOM-008-SCFI-2002, Sistema General de Unidades de Medida.

NOM-068-SCT-2-2014. Transporte terrestre-Servicio de autotransporte federal de pasaje, turismo, carga y transporte privado - Condiciones físico-mecánica y de seguridad para la operación en caminos y puentes de jurisdicción federal.

NMX-D-314-IMNC-2014 Transporte terrestre-servicios de autotransporte público Federal de carga y transporte privado-especificaciones de Seguridad para la sujeción de la carga que deben cumplir los Vehículos que transitan en los caminos y puentes de jurisdicción federal.

NMX-EC-17050-1-IMNC-2007 Evaluación de la conformidad-Declaración de conformidad del proveedor-Parte 1: Requisitos generales.

NMX-EC-17050-2-IMNC-2007 Evaluación de la conformidad-Declaración de conformidad del proveedor-Parte 2: Documentación de apoyo.

## **3. Definiciones**

### **3.1 Conductor.**

Persona física con licencia federal vigente y la capacitación para llevar a cabo las funciones requeridas por la presente Norma Oficial Mexicana o la persona que tiene el control y la responsabilidad del desplazamiento de un vehículo durante su tránsito en los caminos y puentes de jurisdicción federal.

### **3.2 Constancia de cumplimiento de sujeción de la carga.**

Documento que emite el usuario, cuando éste realiza la sujeción de la carga, en el que hace constar que dicha sujeción se ha realizado de acuerdo con la presente Norma Oficial Mexicana.

### **3.3 Sistema de sujeción de la carga.**

Conjunto de dispositivos y productos utilizados para sujetar la carga transportada en un vehículo para reducir o eliminar las caídas accidentales de mercancías que ponen en peligro la seguridad y la integridad física de las personas, ya sea que participen en el transporte o no. Se incluyen los dispositivos y estructura que se encuentra fija en forma permanente al vehículo con el propósito de ser usado para anclar un ensamble de sujeción o sujetador para asegurar la carga.

### **3.4 Transportista.**

Persona física o moral que preste el servicio público de autotransporte federal de carga o bien, que opere el transporte privado de carga.

### **3.5 Usuario.**

Persona física o moral que contrate con un transportista, el transporte de carga, o que transporte su propia carga.

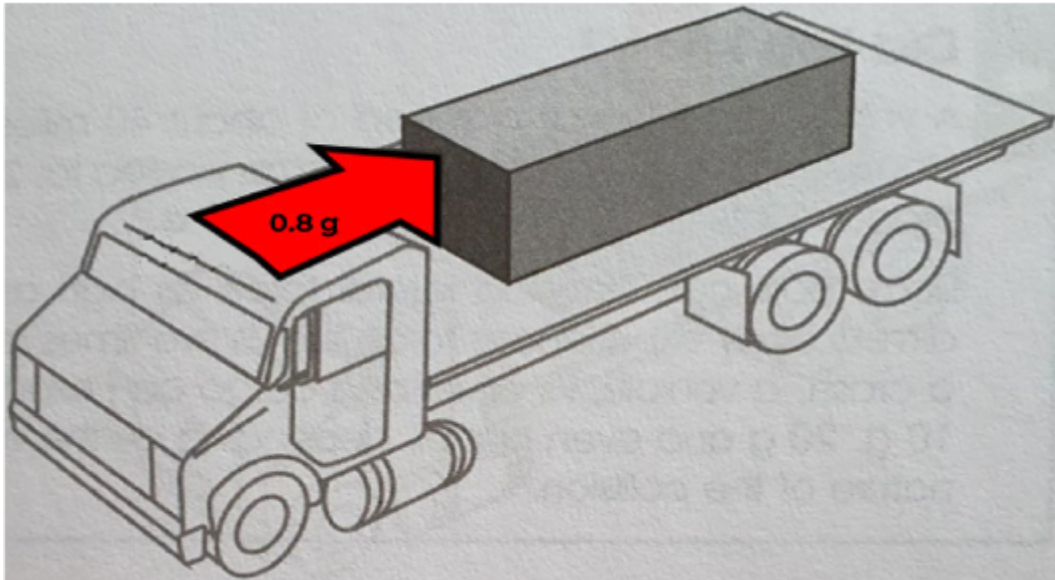
## **4. Especificaciones**

**4.1** Para efectos de la presente Norma Oficial Mexicana la carga deberá ser contenida o sujeta de tal manera que no pueda derramarse, volarse, caerse, desprenderse o, de alguna otra manera, soltarse del vehículo. Tampoco oscilar o desplazarse dentro o sobre el vehículo, a tal grado que la estabilidad de éste se vea comprometida. Lo anterior deberá cumplirse durante situaciones de operación normal del vehículo.

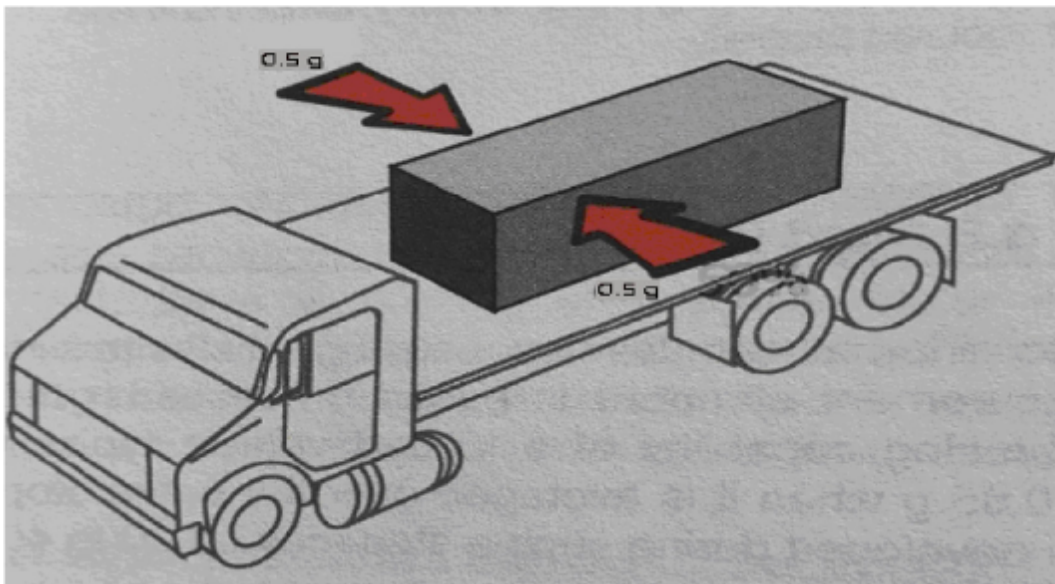
4.2 El sistema de sujeción de la carga deberá soportar las fuerzas que resulten de someter al vehículo, por separado, a cada uno de los niveles de aceleración y desaceleración presentados en la Tabla 1. Lo anterior sin que se excedan las cargas límite de trabajo de todos los sistemas de sujeción de la carga, incluyendo aquellas partes de la estructura del vehículo que sean sometidas a estas fuerzas de sujeción. Las Figuras 1 a 3 ilustran estas aceleraciones.

Tipo	Valor	Dirección
Desaceleración	0.8 g	hacia adelante
Desaceleración	0.5 g	hacia atrás
Aceleración	0.5 g	lateral

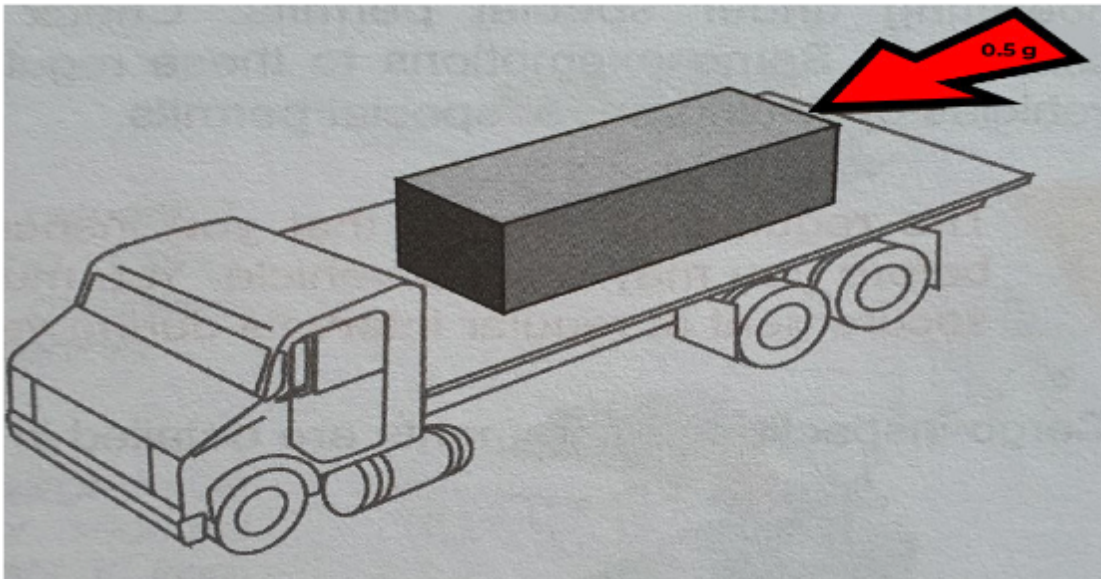
**Tabla 1.** Aceleraciones que debe resistir el sistema de sujeción de la carga. (g es la aceleración de la gravedad, igual a 9.81 metros sobre segundo al cuadrado).



**Figura 1.** Aceleración horizontal hacia adelante que deben soportar los sistemas de sujeción de la carga.

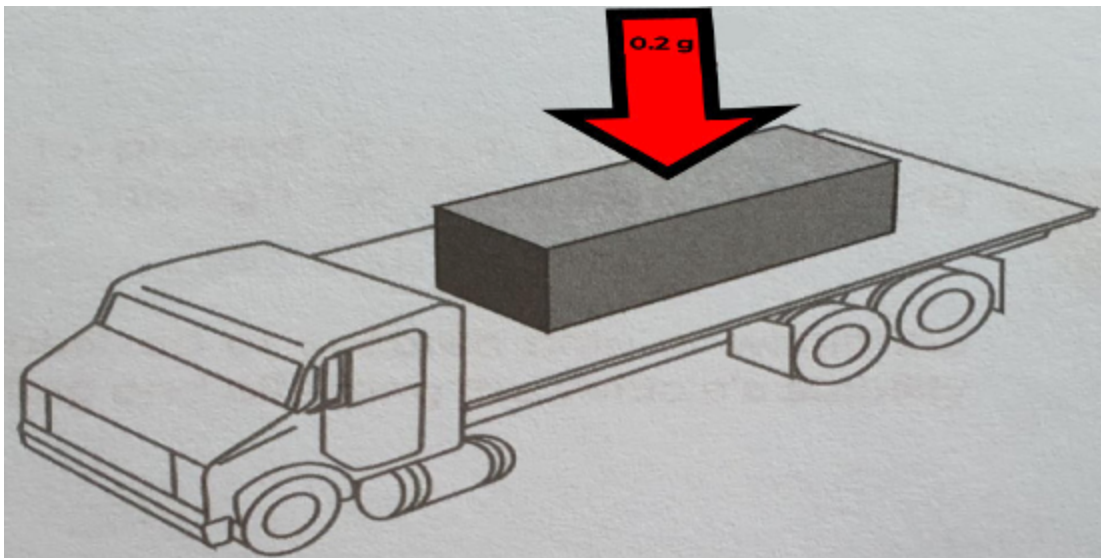


**Figura 2.** Aceleraciones horizontales hacia los lados que deben soportar los sistemas de sujeción de la carga.



**Figura 3.** Aceleración horizontal hacia atrás que deben soportar los sistemas de sujeción de la carga.

4.3 En caso de que la estructura del vehículo no contenga de manera integral a la carga, el sistema de sujeción de ésta deberá proporcionar, por sí misma, una fuerza hacia abajo equivalente a no menos del 20 por ciento del peso total de la carga, como se ilustra en la Figura 4.



**Figura 4.** Aceleración vertical que deben soportar los sistemas de sujeción de la carga.

**4.4** Las especificaciones técnicas y métodos para la sujeción de la carga están establecidos en la NMX-D-314-IMNC-2014.

**4.5** De las responsabilidades de los sujetos involucrados en la sujeción de la carga a ser transportada:

**4.5.1** El usuario es responsable de:

Estibar, empacar y sujetar la carga de tal manera que ésta se mantenga estable y sin movimiento durante su transporte, por sí mismo o a través de un tercero.

La correcta sujeción de la carga, cumpliendo con lo establecido en la NMX-D-314-IMNC-2014.

La correcta distribución de la carga.

Asegurar que la carga no exceda las dimensiones permitidas.

Emitir una constancia de cumplimiento de sujeción de la carga.

Los procesos de sujeción de la carga del embarcador podrán estar certificados de acuerdo con la NMX-D-314-IMNC-2014.

Contar con procedimientos que detallen los procesos de sujeción para el producto que se transporta.

Contratar o utilizar el transporte con la capacidad y tipo de unidad vehicular conforme a la carga a transportar.

#### **4.5.2 El transportista es responsable de:**

Hacer del conocimiento al usuario sobre la capacidad de su vehículo para el transporte de sus diferentes productos.

Contar con el vehículo equipado para sujetar la carga, emplear operadores capacitados conforme a un programa que asegure que tienen los conocimientos de sujeción de la carga aplicables al producto que transportan.

No permitir que un conductor opere un vehículo en el que la carga a transportar no esté contenida, inmovilizada o sujeta, de acuerdo con lo establecido en la presente Norma Oficial Mexicana.

Comunicar al conductor no realizar la revisión periódica de la sujeción de la carga, cuando la unidad vehicular donde esté contenida la carga, se encuentre sellada y no tenga permiso de abrirla.

#### **4.5.3 El conductor es responsable de:**

Revisar el vehículo antes de iniciar el viaje para confirmar que rampas, puertas, lonas, llanta de refacción y cualquier otro equipo utilizado en la operación esté sujeto.

Asegurarse que la carga no interfiere con la posibilidad de que el vehículo sea conducido de manera segura.

Asegurar que la carga no exceda las dimensiones permitidas antes de iniciar el tránsito.

Asegurarse que la carga no interfiere con la libre salida de una persona de la cabina o compartimiento de conducción del vehículo.

Verificar que los elementos utilizados en la sujeción de la carga se encuentran en condiciones aceptables para su uso.

La distribución de la carga.

Que los amarres estén tensos antes de iniciar el viaje.

Verificar periódicamente la tensión de los elementos de sujeción y de reapretarlos en caso de ser necesario durante el transporte.

Detener el vehículo cuando la carga transportada esté en riesgo de caerse.

Realizar las siguientes actividades antes de incorporarse a una carretera desde un camino privado o terracería, cuando se transportan troncos:

Revisar el vehículo, los troncos y sistemas de sujeción de acuerdo con la presente Norma Oficial Mexicana.

Realizar los ajustes necesarios a los sistemas de sujeción de la carga, así como también podrá añadir dispositivos de sujeción.

La sujeción ante la autoridad, no obstante que un tercero haya realizado la carga del vehículo.

### **5. Información técnico comercial**

En el proceso de sujeción de la carga se genera la siguiente información técnica:

**5.1** El usuario, cuando realiza la operación de sujetar la carga, emite una constancia de cumplimiento de sujeción de la carga, en la cual asienta la referencia al capítulo de la NMX-D-314-IMNC-2014, de acuerdo con la cual realizó la sujeción de la carga; e indicará además el número de placa del vehículo sobre el cual sujetó la carga. La constancia incluirá además, la fecha, nombre y firma de la persona responsable de la sujeción.

**5.2** Los elementos del sistema de sujeción de la carga deben estar identificados en cuanto a su capacidad de sujeción, de acuerdo con las Normas correspondientes.

**5.3** Aquellos productos que se comercialicen como sistemas de sujeción conformado por un conjunto de varias unidades y que, por su configuración de conexión no puedan ser operados de manera independiente, deben indicar al menos las características de resistencia a la rotura y fuerza límite de trabajo nominales de aquella que se desempeñe como unidad principal, de acuerdo con la Norma correspondiente.

### **6. Procedimiento de Evaluación de la Conformidad**

La evaluación de la conformidad de la presente Norma Oficial Mexicana se llevará a cabo por los usuarios mediante la expedición de una constancia de cumplimiento de sujeción de la carga, que acredite que se atendieron las especificaciones establecidas en la presente Norma. La constancia de cumplimiento incluirá al menos los datos indicados:

**6.1** Requisitos de la constancia.

**6.1.1** Nombre de la persona física o moral que realizó la sujeción de la carga.

**6.1.2** Método de sujeción utilizado.

**6.1.3** Datos del vehículo: tipo y placas, sobre el que se realizó la sujeción.

**6.1.4** Descripción de la mercancía sujeta.

**6.1.5** Fecha y hora de realización de la sujeción de la carga.

**6.1.6** Firma del responsable.

**6.2** Los usuarios y los transportistas que actúen de primera parte seguirán los requisitos establecidos en las Normas Mexicanas NMX-EC-17050-1-IMNC-2007 y NMX-EC-17050-2-IMNC-2007.

**6.3** La información mínima que sustenta una declaración de cumplimiento de primera parte para esta Norma es la siguiente:

**6.3.1** Existencia de procedimientos específicos de sujeción de la carga para los productos que sujeta en el tipo de vehículos que lo hace. Los procedimientos deben hacer referencia al menos a la NMX-D-314-IMNC-2014.

**6.3.2** Evidencia de capacitación del personal que realiza los procesos de sujeción de la carga. El personal que lleve a cabo la sujeción debe conocer el contenido de la NMX-D-314-IMNC-2014.

**6.3.3** Evidencia de que en el proceso de sujeción de la carga se utilizan dispositivos de sujeción en condiciones que cumplen con la NOM-068-SCT-2-2014.

**6.3.4** Opcionalmente, la certificación del cumplimiento de la NMX-D-314-IMNC-2014 emitida por un organismo de certificación independiente acreditado.

## **7. Vigilancia**

La vigilancia del cumplimiento de la presente Norma Oficial Mexicana, durante el tránsito en caminos y puentes de jurisdicción federal se llevará a cabo por la Secretaría de Infraestructura, Comunicaciones y Transportes y por la Secretaría de Seguridad y Protección Ciudadana, a través de la Guardia Nacional, conforme a sus respectivas atribuciones.

La vigilancia de la presente Norma Oficial Mexicana se realizará en las carreteras federales en operativos específicos o cuando es evidente el riesgo de caída de la carga o la inestabilidad del vehículo.

A continuación, se indican los aspectos que se verificarán:

**7.1** La constancia de cumplimiento de sujeción por parte del usuario indica quién realizó la sujeción de la carga. Se debe presentar cuando la carga ha sido sujeta por alguien diferente al conductor o sin la supervisión de éste. Caso contrario, se asume que quien es directamente responsable de la sujeción es el conductor del vehículo de carga y/o el transportista.

**7.2** Los amarres deben cumplir con lo establecido en la NMX-D-314-IMNC-2014.

**7.3** Los elementos y sistemas de sujeción de la carga deben tener la tensión de amarre adecuada, impidiendo que la carga se mueva manualmente.

**7.4** El equipo y sistemas de sujeción de la carga no deben estar dañados. Los ejemplos de daños se muestran en la NOM-068-SCT-2-2014.

**7.5** Los anclajes en el vehículo no deben estar dañados y deben ser los adecuados para el equipo de sujeción de la carga.

**7.6** No se verificará la sujeción de la carga en vehículos completamente cerrados, a menos que el vehículo presente daño visible por movimiento de la carga en sus paredes laterales, incluyendo la pared frontal y puerta(s) trasera(s).

**7.7** Respuesta ante no conformidades resultantes de la verificación. Las siguientes acciones correctivas se permiten en carretera:

**7.7.1** Cuando los amarres sean detectados sin la tensión adecuada, se permitirá reapretarlos acorde a lo especificado en la presente Norma Oficial Mexicana y de lograrlo, podrá continuar con el tránsito en condiciones seguras, sin que ello implique una sanción.

**7.7.2** Cuando se detecte que los amarres no son los necesarios de acuerdo con lo que establece la NMX-D-314-IMNC-2014, se permitirá adicionar amarres para continuar con el tránsito en condiciones seguras, sin que ello implique una sanción.

## **8. Sanciones**

El incumplimiento a las disposiciones contenidas en la presente Norma Oficial Mexicana será sancionado conforme a lo dispuesto en el Reglamento de Tránsito en Carreteras y Puentes de Jurisdicción Federal y en el Reglamento sobre el Peso, Dimensiones y Capacidad de los Vehículos de Autotransporte que Transitan en los Caminos y Puentes de Jurisdicción Federal.

## **9. Concordancia con normas internacionales**

La presente Norma Oficial Mexicana no concuerda con Norma Internacional por no existir referencia alguna al momento de su elaboración.

## **10. Bibliografía**

Standard 10-Cargo Securement. Versión 2013-National Safety Code for Motor Carrier. Canadá

Practical Cargo Securement-Commercial Vehicle Safety Alliance. 2008 Ladungsicherung. Der Leitfaden für die Praxis. Verlag Günter Hendrich. 2002

## **11. Vigencia**

La presente Norma Oficial Mexicana entrará en vigor a los 60 días naturales siguientes de su publicación en el Diario Oficial de la Federación.

## **12. Transitorio**

**ÚNICO.** Que en cumplimiento de lo establecido en los artículos 78 de la Ley General de Mejora Regulatoria y Quinto del Acuerdo que fija los lineamientos que deberán ser observados por las dependencias y organismos descentralizados de la Administración Pública Federal, en cuanto a la emisión de los actos administrativos de carácter general a los que les resulta aplicable el artículo 69-H de la Ley Federal de Procedimiento Administrativo, se deroga el numeral 11.9 de la Norma Oficial Mexicana NOM-053-SCT-2-2010, Transporte terrestre-Características y especificaciones técnicas y de seguridad de los equipos de las grúas para arrastre, arrastre y salvamento, publicada en el Diario Oficial de la Federación el 01 de abril de 2011 [Relacionado a los numerales 7.11.4 y 7.12].

---

IMPRIMIR