

TERCERA SECCION

PODER EJECUTIVO

SECRETARIA DEL TRABAJO Y PREVISION SOCIAL

NORMA Oficial Mexicana NOM-116-STPS-2009, Seguridad-Equipo de protección personal-Respiradores purificadores de aire de presión negativa contra partículas nocivas-Especificaciones y métodos de prueba.

Al margen un sello con el Escudo Nacional, que dice: Estados Unidos Mexicanos.- Secretaría del Trabajo y Previsión Social.

JAVIER LOZANO ALARCON, Secretario del Trabajo y Previsión Social, con fundamento en los artículos 16 y 40, fracciones I y XI, de la Ley Orgánica de la Administración Pública Federal; 512, 523, fracción I, 524 y 527, último párrafo, de la Ley Federal del Trabajo; 3o., fracción XI, 38, fracción II, 40, fracción VII, 47, fracción IV, 51, cuarto párrafo, y 52 de la Ley Federal sobre Metrología y Normalización; 28 del Reglamento de la Ley Federal sobre Metrología y Normalización; 4o. del Reglamento Federal de Seguridad, Higiene y Medio Ambiente de Trabajo, y 19 del Reglamento Interior de la Secretaría del Trabajo y Previsión Social, y

CONSIDERANDO

Que con fecha 21 de julio de 2009, en cumplimiento de lo previsto por el artículo 46, fracción I, de la Ley Federal sobre Metrología y Normalización, la Secretaría del Trabajo y Previsión Social presentó ante el Comité Consultivo Nacional de Normalización de Seguridad y Salud en el Trabajo, el Anteproyecto de Modificación de la presente Norma Oficial Mexicana, y que el citado Comité lo consideró correcto y acordó que se publicara como Proyecto en el Diario Oficial de la Federación;

Que con objeto de cumplir con lo dispuesto en los artículos 69-E y 69-H, de la Ley Federal de Procedimiento Administrativo, el Anteproyecto correspondiente fue sometido a la consideración de la Comisión Federal de Mejora Regulatoria, la que dictaminó favorablemente en relación al mismo;

Que con fecha 22 de septiembre de 2009, en cumplimiento del Acuerdo por el que se establece la organización y Reglas de Operación del Comité Consultivo Nacional de Normalización de Seguridad y Salud en el Trabajo, y de lo previsto por el artículo 47, fracción I, de la Ley Federal sobre Metrología y Normalización, se publicó en el Diario Oficial de la Federación el Proyecto de Modificación de la Norma Oficial Mexicana NOM-116-STPS-1994, Seguridad-Respiradores purificadores de aire contra partículas nocivas, para quedar como PROY-NOM-116-STPS-2009, Respiradores purificadores de aire de presión negativa contra partículas nocivas-Especificaciones y métodos de prueba, a efecto de que, dentro de los siguientes 60 días naturales a dicha publicación, los interesados presentaran sus comentarios al Comité;

Que habiendo recibido comentarios de cuatro promoventes, el Comité referido procedió a su estudio y resolvió oportunamente sobre los mismos, publicando esta dependencia las respuestas respectivas en el Diario Oficial de la Federación de 3 de diciembre de 2009, en cumplimiento a lo previsto por el artículo 47, fracción III, de la Ley Federal sobre Metrología y Normalización;

Que derivado de la incorporación de los comentarios presentados al Proyecto de Modificación de la Norma Oficial Mexicana NOM-116-STPS-1994, Seguridad-Respiradores purificadores de aire contra partículas nocivas, para quedar como PROY-NOM-116-STPS-2009, Respiradores purificadores de aire de presión negativa contra partículas nocivas-Especificaciones y métodos de prueba, así como de la revisión final del propio proyecto, se realizaron diversas modificaciones con el propósito de dar claridad, congruencia y certeza jurídica en cuanto a las disposiciones que aplican en los centros de trabajo, y

Que en atención a las anteriores consideraciones y toda vez que el Comité Consultivo Nacional de Normalización de Seguridad y Salud en el Trabajo otorgó la aprobación respectiva, se expide la siguiente:

**NOM-116-STPS-2009, SEGURIDAD-EQUIPO DE PROTECCION PERSONAL-RESPIRADORES
PURIFICADORES DE AIRE DE PRESION NEGATIVA CONTRA PARTICULAS NOCIVAS-
ESPECIFICACIONES Y METODOS DE PRUEBA**

INDICE

1. Objetivo y campo de aplicación
2. Referencias
3. Definiciones, símbolos y abreviaturas
4. Descripción, clasificación y designación
5. Especificaciones
6. Métodos de prueba
7. Marcado, instrucciones de uso y empaque del producto
8. Procedimiento para la evaluación de la conformidad

9. Vigilancia
10. Bibliografía
11. Concordancia con normas internacionales

Guía de Referencia I Guía para la Selección y Uso de Respiradores Purificadores de Aire de Presión Negativa contra Partículas Nocivas

1. Objetivo y campo de aplicación

La presente Norma establece las características, requisitos mínimos y métodos de prueba que deberán cumplir los respiradores purificadores de aire de presión negativa contra partículas nocivas presentes en el ambiente laboral, que se fabriquen, comercialicen, distribuyan e importen en el territorio nacional.

2. Referencias

Para la correcta aplicación de esta Norma, deberán consultarse las siguientes normas oficiales mexicanas, o las que las sustituyan:

2.1 NOM-010-STPS-1999, Condiciones de seguridad e higiene en los centros de trabajo donde se manejen, transporten, procesen o almacenen sustancias químicas capaces de generar contaminación en el medio ambiente laboral.

2.2 NOM-017-STPS-2008, Equipo de protección personal-Selección, uso y manejo en los centros de trabajo.

2.3 NOM-106-SCFI-2000, Características de diseño y condiciones de uso de la contraseña oficial.

3. Definiciones, símbolos y abreviaturas

3.1 Definiciones

Para efectos de la presente Norma, se establecen las definiciones siguientes:

3.1.1. Cartucho: Dispositivo físico que contiene un filtro.

3.1.2 Familia de productos: Es un grupo de productos del mismo tipo en el que las variantes son de carácter estético, de apariencia u otras similares, pero conservan las mismas especificaciones base que aseguran el cumplimiento de esta Norma.

3.1.3 Filtro: Es el medio que purifica el aire cuando éste pasa a través de él.

3.1.4 Nivel de calidad aceptable (NCA): Es el porcentaje máximo de unidades de producto defectuoso o el máximo número de defectos por cien unidades de producto que, para propósitos de inspección por muestreo, se puede considerar satisfactorio como calidad promedio de un proceso.

3.1.5 Nivel de inspección: Parámetro del plan de muestreo que define la relación entre el tamaño del lote y el tamaño de la muestra.

Nota. La Norma Mexicana NMX-Z-012-2-SCFI-1987, o la que la sustituya, (véase Capítulo 9 de la presente Norma), proporciona tres niveles generales de inspección I, II y III, y cuatro niveles especiales de inspección S-1, S-2, S-3 y S-4. Los niveles generales se utilizan con mayor frecuencia; sin embargo, los niveles de inspección especiales están diseñados para aquellas situaciones en las cuales el tamaño de la muestra deberá mantenerse relativamente reducido, por ejemplo, por razones de índole económica.

3.1.6 Respirador: Es un equipo de protección personal de presión positiva o negativa que purifica o suministra aire, para proteger las vías respiratorias del usuario contra contaminantes que se encuentran en el medio ambiente laboral.

3.1.7 Respirador de cara completa: Es un equipo de protección respiratoria que cubre ojos, nariz, boca y barbilla, y proporciona un sello adecuado a la cara del usuario para protegerlo contra atmósferas contaminadas.

3.1.8 Respirador de mantenimiento: Es un equipo que, de acuerdo con su diseño, permite la eliminación de sus elementos filtrantes cuando están saturados, así como la limpieza y reemplazo de aquellas partes y componentes que sufran deformaciones y rupturas: pieza facial, arnés, válvulas, sostenedores de cartuchos, entre otros.

3.1.9 Respirador de media cara: Es un equipo de protección respiratoria que cubre nariz, boca y barbilla, y proporciona un sello adecuado a la cara del usuario para protegerlo contra atmósferas contaminadas.

3.1.10 Respirador libre de mantenimiento: Es un equipo que, de acuerdo con su diseño o materiales de construcción, se desecha por completo una vez que se ha saturado su elemento filtrante o ha sufrido un daño o deformación física.

3.1.11 Respiradores purificadores de aire de presión negativa contra partículas: Son aquellos que retienen los contaminantes del aire al pasar a través del filtro, por medio de la acción respiratoria (inhalación-exhalación).

3.1.12 Tamaño de lote: Se considera como el número de respiradores de la producción semestral, o la cantidad declarada de éstos de un pedimento, en caso de importación, para efectos de muestreo.

3.2 Símbolos y abreviaturas

Símbolo o abreviatura	Significado
CMA	concentración medida en el ambiente laboral
°C	grados Celsius (centígrado)
h	hora
IPVS	inmediatamente peligroso para la vida o la salud
LMPE	límite máximo permisible de exposición
L/min	litros por minuto
µm	Micrómetro, micra, micrón
mbar	milibar
mg	miligramo
mg/m ³	miligramos por metro cúbico
ml/min	mililitros por minuto
mm	milímetro
s	segundo

4. Descripción, clasificación y designación

4.1 Descripción

Los respiradores purificadores de aire de presión negativa contra partículas nocivas presentes en el ambiente laboral, retienen las partículas del aire ambiente a través de los elementos filtrantes purificadores de aire, con motivo de su introducción mediante la inhalación del usuario. Están diseñados para usarse como protección respiratoria en atmósferas con partículas contaminantes, tales como polvos, humos y neblinas, que no son inmediatamente peligrosos para la vida o la salud, y que contienen el oxígeno adecuado para mantener la vida.

4.2 Clasificación

4.2.1 Los respiradores purificadores de aire de presión negativa contra partículas se clasifican, de acuerdo con su tipo, de la manera siguiente:

- a) Clase N, deberán usarse en aquellos lugares de trabajo donde no existan aerosoles de aceite.

- b) Clase R, están diseñados para retener cualquier partícula, entre ellas las partículas con base aceite, limitados a un uso máximo de ocho horas, cuando sean empleados en presencia de aerosoles de aceite.
- c) Clase P, están diseñados para retener cualquier partícula, entre ellas las partículas con base aceite, y no tienen limitantes de tiempo de uso más que los marcados por saturación del filtro.

4.2.2 Los respiradores purificadores de aire de presión negativa contra partículas N, R y P, se clasifican, de acuerdo con el nivel de eficiencia de filtrado, conforme a la siguiente Tabla 1:

Tabla 1
Porcentaje de Eficiencia de acuerdo al Tipo de Filtro

Tipo de filtro	Porcentaje del nivel mínimo de eficiencia (por ciento)		
	N	90	95
R	90	95	99.97
P	90	95	99.97

4.3 Designación

Los respiradores purificadores de aire de presión negativa contra partículas deberán designarse de acuerdo con su tipo y nivel de eficiencia de filtrado, conforme se indica a continuación:

- a) Nivel mínimo de eficiencia del 99.97 por ciento, filtros N 100, R 100 y P 100.
- b) Nivel mínimo de eficiencia del 95 por ciento, filtros N 95, R 95 y P 95.
- c) Nivel mínimo de eficiencia del 90 por ciento, filtros N 90, R 90 y P 90.

Los filtros del tipo P 100 deberán identificarse con color magenta, ya sea en el cuerpo del filtro o en las siglas de identificación de la clase y nivel de eficiencia de filtrado. Ningún otro tipo de filtro deberá tener este color.

5. Especificaciones

5.1. Componentes del respirador

5.1.1 Los respiradores purificadores de aire de presión negativa contra partículas deberán contener, de acuerdo con la descripción u hoja técnica proporcionada por el fabricante, los componentes siguientes:

- a) Pieza facial, pieza bucal con clip nasal, y capucha o casco.
- b) Filtro.
- c) Arnés.

5.1.2 Opcionalmente podrán contener:

- a) Válvula de exhalación y/o inhalación.
- b) Tubo de respiración.

5.2 Acabado del producto

El acabado de los componentes que integran al respirador no deberá presentar filos, aristas u otras imperfecciones o defectos que puedan afectar al usuario.

5.3 Inspección visual

Se deberá efectuar una inspección visual de los respiradores en forma previa a la realización de las pruebas. Los puntos por revisar son:

- a) No deberá faltar ninguna pieza o componente del respirador conforme a la información que proporcione el fabricante, por ejemplo, filtro, bandas para la cabeza o válvulas, entre otros.
- b) En caso de existir válvulas, éstas no deberán presentar daño físico o deformaciones que impidan su ajuste con el filtro.
- c) El arnés o la banda para la cabeza no deberán presentar deformación alguna que impida su correcta colocación, de acuerdo con lo especificado por el fabricante.
- d) No deberán existir fisuras o rasgaduras en la pieza facial ni en el filtro.

5.4 Arnés para la cabeza

5.4.1 Los arneses de la pieza facial, excepto aquellos empleados en los respiradores libres de mantenimiento, deberán ser ajustables y reemplazables.

5.4.2 Las piezas bucales deberán estar equipadas, cuando aplique, con arneses ajustables y reemplazables, diseñados y contruidos para sostener la pieza bucal en su lugar.

5.5 Resistencia a la penetración

Los respiradores purificadores de aire de presión negativa contra partículas nocivas de las clases N, R y P, deberán cumplir con alguno de los tres niveles de penetración máxima siguientes: 10 por ciento, 5 por ciento o 0.03 por ciento, respectivamente. La verificación de este requisito deberá efectuarse, de conformidad con lo establecido en el numeral 6.1. Los aerosoles de prueba que se aplicarán a cada clase de respirador, serán los siguientes:

Tabla 2

Aerosoles de prueba según la clase de respirador bajo ensayo

Clase	Aerosol de prueba
N	Cloruro de sodio grado reactivo
R	Parafina o aceite de maíz grado reactivo
P	Parafina o aceite de maíz grado reactivo

5.6 Resistencia al flujo de aire

5.6.1 La resistencia al flujo de aire deberá medirse en la pieza facial, pieza bucal, capucha o casco de un respirador contra partículas, es decir en el respirador completo, montado en un dispositivo de prueba, con un flujo de aire continuo a $85 \text{ L/min} \pm 2 \text{ L/min}$, antes de efectuar cada prueba. La verificación de este requisito deberá realizarse conforme al método establecido en el numeral 6.2.

5.6.2 La resistencia a la inhalación inicial de los respiradores contra partículas no deberá exceder de 35 mm de columna de agua de presión (3.43 mbar), y a la exhalación inicial no deberá exceder de 25 mm de columna de agua (2.45 mbar). La verificación de este requisito deberá efectuarse de conformidad con el método indicado en el numeral 6.2.

6. Métodos de prueba

6.1 Resistencia a la penetración

6.1.1 Reactivos y materiales

- a) Parafina o aceite de maíz grado reactivo.
- b) Cloruro de sodio grado reactivo.

6.1.2 Aparatos y equipo

- a) Aparato probador automático de filtros con los componentes mínimos siguientes:
 - 1) Generador de aerosol de parafina o aceite de maíz grado reactivo, capaz de producir un tamaño de partícula con la mediana del diámetro del conteo total de partículas de $0.185 \mu\text{m} \pm 0.02 \mu\text{m}$, y una desviación geométrica estándar que no exceda de 1.60.
 - 2) Generador de aerosol de cloruro de sodio grado reactivo, capaz de generar un tamaño de partícula con la mediana del diámetro del conteo total de partículas de $0.075 \mu\text{m} \pm 0.02 \mu\text{m}$, y una desviación geométrica estándar que no exceda de 1.86.
- b) Neutralizador del aerosol.
- c) Calentador del aerosol.
- d) Mezclador múltiple.
- e) Medidor de flujo.

- f) Soporte de filtro, cuando se requiera.
- g) Transductor de presión.
- h) Juego de fotómetros (superior e inferior).
- i) Balanza con resolución de 0.1 mg, o mejor.
- j) Filtro Gelman de fibra de vidrio de 102 mm.

Nota. Para el montaje de los filtros, el fabricante podrá proporcionar el soporte o aditamento, de manera que se logre el mejor acoplamiento para obtener la mayor hermeticidad posible (Véase Figura 1).

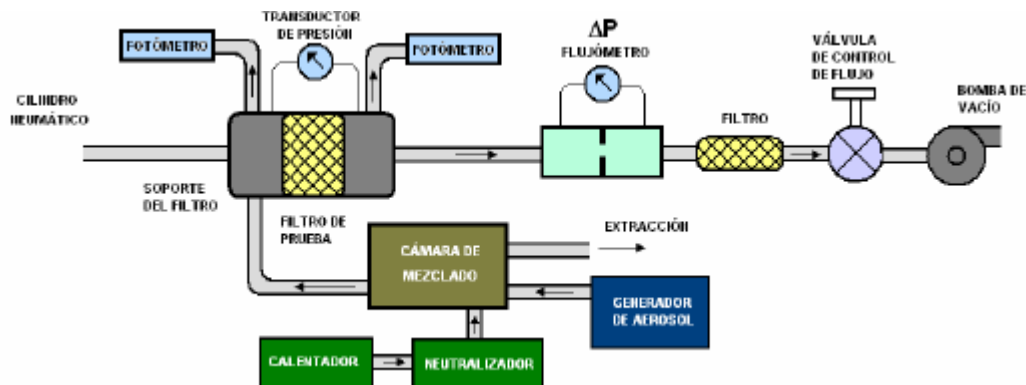


Figura 1. Ejemplo de montaje para la medición de la resistencia a la penetración

6.1.3 Preparación de las muestras

6.1.3.1 Se deberán someter a las pruebas de resistencia a la penetración y a la de resistencia al flujo de aire, el número de filtros, de acuerdo con la Tabla 3, de cada modelo o familia de productos de los respiradores purificadores de aire de presión negativa contra partículas, según se indica a continuación:

- a) Un aerosol de partículas sólidas de cloruro de sodio para los filtros de la Clase N.
- b) Un aerosol de partículas líquidas de parafina o aceite de maíz grado reactivo para los filtros de las clases R y P.

Tabla 3
Muestreo

Tamaño del lote	Tamaño de la muestra
Hasta 3 200	8
De 3 201 a 10 000	13
Más de 10 000	20

6.1.3.2 Para realizar esta prueba, los filtros deberán montarse por separado en el soporte conforme van colocados en el respirador.

6.1.3.3 Antes de probar la eficiencia de los filtros de las clases N, R y P, éstos deberán sacarse de su empaque y colocarse en un ambiente de 85 por ciento \pm 5 por ciento de humedad relativa, a 38° C \pm 2.5 °C por 25 h \pm 1 h. Después del pre-acondicionamiento, los filtros deberán sellarse en un recipiente hermético y probarse dentro de las diez horas siguientes.

6.1.3.4 Cuando los filtros no tengan soportes o empaquetaduras separables, las válvulas de exhalación deberán bloquearse de tal forma que se asegure que la fuga, si está presente, no se incluya en la evaluación del nivel de resistencia a la penetración del filtro.

6.1.4 Procedimiento

6.1.4.1 Para los respiradores con filtro único, los filtros deberán probarse con el aerosol de prueba correspondiente a un flujo de 85 L/min \pm 4 L/min. Cuando los filtros vayan a utilizarse en pares en el respirador, el flujo del aerosol de prueba deberá ser de 42.5 L/min \pm 2 L/min a través de cada filtro.

6.1.4.2 Los aerosoles de prueba para la eficiencia del filtro son los siguientes:

- a) Para la prueba de los filtros de la Clase N, se deberá utilizar un aerosol de cloruro de sodio a una concentración de $16 \text{ mg/m}^3 \pm 2 \text{ mg/m}^3$ o equivalente, a una temperatura de $25^\circ\text{C} \pm 5^\circ\text{C}$ y a una humedad relativa de 30 por ciento ± 10 por ciento, que haya sido neutralizado al estado de equilibrio de Boltzmann. Tres de los filtros deberán someterse a una concentración que no exceda los 200 mg/m^3 , y los filtros restantes, de acuerdo con el tamaño de la muestra indicado en la Tabla 3, deberán ser sometidos al flujo de prueba de $85 \text{ L/min} \pm 4 \text{ L/min}$ durante 60 segundos.
- b) Para la prueba de los filtros de las clases R y P, se deberá utilizar un aerosol nebulizado de parafina o aceite de maíz grado reactivo, puro y frío, a una concentración de 100 mg/m^3 y a una temperatura de $25^\circ\text{C} \pm 5^\circ\text{C}$, que haya sido neutralizado al estado de equilibrio de Boltzmann. Tres de los filtros deberán someterse a una concentración que no exceda los 200 mg/m^3 , y los filtros restantes, de acuerdo con el tamaño de la muestra indicado en la Tabla 3, deberán ser sometidos al flujo de prueba de $85 \text{ L/min} \pm 4 \text{ L/min}$ durante 60 segundos.
- c) Para los tres filtros de las clases R y P que se someterán a la prueba de carga, el ensayo deberá continuarse hasta que se alcance una eficiencia mínima o hasta que una masa de aerosol de al menos $200 \text{ mg} \pm 5 \text{ mg}$ haya contactado al filtro. Para calcular el tiempo requerido de exposición del respirador o del filtro a este valor de masa del aerosol de prueba, deberá seguirse el procedimiento de medición gravimétrica indicado en el numeral 6.1.4.3.

En caso de que disminuya la eficiencia de los filtros de la Clase P, cuando se alcancen los $200 \text{ mg} \pm 5 \text{ mg}$, la prueba deberá continuarse hasta que no haya mayor disminución en la eficiencia. En el caso de los respiradores sometidos a la prueba puntual, se deberá medir y registrar la penetración al iniciar la prueba, aproximadamente a los seis segundos. Para los sometidos a la prueba de carga, el valor que se deberá registrar es la penetración obtenida al final del ensayo, es decir cuando se alcancen los 200 mg .

- d) El aerosol de prueba de cloruro de sodio deberá tener un tamaño de partícula con la mediana del diámetro del conteo total de partículas de $0.075 \mu\text{m} \pm 0.02 \mu\text{m}$ y una desviación geométrica estándar que no exceda de 1.86 a las condiciones específicas de la prueba, determinadas por el generador de partículas móviles. El aerosol de parafina o aceite de maíz grado reactivo deberá tener una distribución del tamaño de partícula con la mediana del diámetro del conteo total de partículas de $0.185 \mu\text{m} \pm 0.02 \mu\text{m}$ y una desviación geométrica estándar que no exceda de 1.60 a las condiciones de la prueba, determinadas por el generador de partículas móviles.

Nota. El estado de equilibrio de Boltzmann es aquel que representa la distribución de carga de un aerosol en equilibrio con iones bipolares, es decir, igual número y distribución homogénea de los iones presentes en el aerosol.

6.1.4.3 Se deberá efectuar la medición de la concentración gravimétrica. Para determinar el tiempo máximo requerido en la prueba de carga, se deberá conocer la concentración en masa del aerosol de la prueba, a una concentración que no exceda los 200 mg/m^3 . Esta medición deberá de realizarse en tres de los respiradores de prueba de la siguiente manera:

- a) Pesarse un filtro de fibra de vidrio de 102 mm. El dato deberá ser lo más cercano a 0.0001 gramo (0.1 mg). Se deberá registrar el peso y colocar el filtro en el retenedor para filtros en las mordazas del equipo de prueba, con el lado no rugoso contra la rejilla de plástico de dicho retenedor.
- b) Calibrar el flujo a 85 L/min o 42 L/min , según corresponda.
- c) Colocar el retenedor en las mordazas con la rejilla de plástico hacia abajo, de manera que se pueda observar el medio filtrante. Cerrar las mordazas y activar el cronómetro. Ajustar el flujo inicialmente hasta obtener el que será usado para la prueba de carga.
- d) Una vez que el flujo haya sido establecido, no se requiere de ajustes durante la realización total de la prueba. La prueba deberá realizarse hasta que al menos 1 m^3 de aire haya pasado a través del filtro Gelman, aproximadamente 12 minutos a 85 L/min o 24 minutos a 42.5 L/min . Al finalizar de la prueba, se deberán abrir las mordazas, parar el cronómetro y retirar el retenedor de las mordazas.
- e) Retirar el filtro Gelman del retenedor y pesarlo y registrar el peso más cercano a 0.1 mg . Restar el peso inicial del peso final para reportar el peso neto del aerosol capturado en el filtro y calcular la concentración objetivo (C) con la fórmula siguiente:

$$C = \frac{\text{Peso neto del aerosol (mg)}}{\text{Tiempo de la prueba (min)} \times Q (\text{L/min}) / 1000} \quad [\text{mg/m}^3]$$

Donde:

- C es la concentración objetivo.
- Q es la velocidad de flujo objetivo en L/min.
- f) La concentración del aerosol de prueba deberá ser aproximadamente de 15 mg/m³, pero puede variar de 10 mg/m³ a 30 mg/m³. Si la concentración está por arriba o por abajo de este rango, asegurarse de que el calentador del equipo esté encendido y ajustado a la temperatura de operación del equipo, y verificar que la solución del aerosol fue preparada de la forma adecuada.
- g) Registrar la concentración objetivo y calcular el tiempo (t) requerido de prueba del respirador o del filtro a la exposición de aerosol objetivo usando la fórmula siguiente:

$$t = \frac{E \text{ (mg)}}{C \text{ (mg/m}^3\text{)} \times Q \text{ (L/min)} / 1000} \quad [\text{min}]$$

Donde:

- t es el tiempo requerido de prueba del respirador.
- E es el nivel objetivo de exposición del aerosol, por ejemplo: 200 mg.
- C es la concentración gravimétrica calculada.
- Q es la velocidad de flujo objetivo en L/min.

Nota. A manera de ejemplo se presenta el caso siguiente: si la concentración gravimétrica (C) es 15 mg/m³, entonces el tiempo (t) requerido para exponer el respirador a 200 mg de aerosol a 85 L/min es:

$$t = \frac{200 \text{ mg}}{15 \text{ mg/m}^3 \times 85 \text{ L/min} / 1000} = 157 \text{ min}$$

Lo anterior, significa que la prueba deberá ser realizada por al menos 157 minutos en los que se expone la muestra a 200 mg de aerosol.

6.1.4.4 La eficiencia del filtro deberá medirse y registrarse durante el período de prueba, por un fotómetro de dispersión o un instrumento equivalente.

6.2 Resistencia al flujo de aire

6.2.1 Reactivos y materiales

- a) Parafina o aceite de maíz grado reactivo.
- b) Cloruro de sodio grado reactivo.

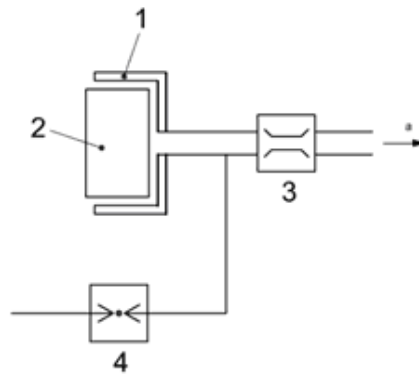
6.2.2 Aparatos y equipo

- a) Medidor de presión, con capacidad para medir las indicadas en el numeral 5.6.
- b) Medidor de flujo, calibrado en el intervalo volumétrico indicado en el numeral 5.6 y corregido para la temperatura y presión atmosférica ambiente durante su uso.
- c) Equipo de suministro de aire a presión o de succión variable, para producir el flujo indicado en el numeral 5.6.
- d) Soporte de filtro.

Nota. Cuando sea requerido, para el montaje de los filtros, el fabricante podrá proporcionar el soporte o aditamento, de manera que se logre el mejor acoplamiento para obtener la mayor hermeticidad posible. Es importante que el soporte del filtro o pieza facial no reduzca el área de trabajo (área efectiva) de éstos.

6.2.3 Procedimiento

Montar el filtro en forma hermética como se indica en la Figura 2. Hacer pasar el flujo de aire de 85 L/min \pm 2 L/min o 42 L/min \pm 2 L/min, a través del soporte del filtro. Medir y registrar la caída de presión al inicio de la prueba, ΔP_F , en el sistema de sujeción del filtro.



Clave			
1	Soporte del filtro	3	Medidor de flujo
2	Filtro	4	Medidor de presión
		a	Succión regulada

Figura 2. Ejemplo de montaje para la medición de la resistencia al flujo de aire de los filtros

6.2.3.2 Retirar el filtro. Hacer pasar el mismo flujo de aire a través del sistema de sujeción del filtro. Medir y registrar la caída de presión al inicio de la prueba, ΔP_H , del sistema de prueba.

6.2.4 Resultado

Registrar la resistencia a la respiración del filtro a un índice de flujo calculado de la manera siguiente: ΔP_F . ΔP_H .

6.3 Informe de pruebas

El laboratorio deberá emitir el informe de las pruebas realizadas, asentando los datos siguientes:

- Datos generales de cada uno de los respiradores probados conforme a lo establecido en la presente Norma: marca, modelo y cualquier otro dato de identificación del fabricante, importador o comercializador.
- Resultados de la revisión física sobre los requisitos indicados en los numerales 5.1 a 5.4.
- La penetración obtenida para cada uno de los filtros, de acuerdo con el tamaño de la muestra indicado en la Tabla 3, tanto de los tres filtros sometidos a la prueba de carga, a una concentración que no exceda los 200 mg/m^3 , como de los restantes sometidos a la prueba puntual durante 60 segundos. En el primer caso se deberá presentar la gráfica de comportamiento.
- Aerosoles de prueba utilizados.
- Tiempo de exposición de cada filtro.
- Valores sobre las caídas de presión iniciales obtenidas para cada uno de los respiradores sometidos a ensayo.
- Cualquier observación adicional que se considere procedente asentar relativo al desarrollo de estas pruebas.

7. Marcado, instrucciones de uso y empaque del producto

7.1 Marcado

7.1.1 Marcado en el producto: Se deberán marcar en el producto los datos siguientes:

- Nombre o razón social y/o marca registrada del fabricante, comercializador o importador en caso de producto de procedencia extranjera.
- Modelo o denominación del respirador.
- Designación conforme a lo establecido en el numeral 4.3, de la presente Norma.
- Contraseña oficial de cumplimiento con la presente Norma, conforme a lo dispuesto en la Norma Oficial Mexicana NOM-106-SCFI-2000, o la que la sustituya.

7.1.2 Marcado en el empaque: Se deberán marcar, imprimir o etiquetar en el envase los datos indicados en el numeral 7.1.1, así como los siguientes en idioma español:

- La leyenda "Hecho en México", u otras análogas, o el nombre del país de origen.
- Condiciones de almacenamiento, tales como temperatura y humedad.

- c) Contenido.
- d) Talla.
- e) Lote.

7.1.3 Marcado en el embalaje: Se deberán marcar en el embalaje del producto los datos siguientes:

- a) Talla.
- b) Condiciones de almacenamiento, tales como temperatura, humedad, y estiba máxima.
- c) Contenido.
- d) Lote de fabricación.

7.2 Instrucciones de uso

7.2.1 El fabricante o importador deberá proporcionar las instrucciones necesarias en idioma español para el uso correcto, limpieza, mantenimiento, almacenamiento, resguardo, limitaciones, restricciones y disposición final de los respiradores objeto de esta Norma, de conformidad con lo establecido en la Norma Oficial Mexicana NOM-017-STPS-2008, o la que la sustituya.

7.3 Empaque

7.3.1 Cada respirador deberá estar contenido en un empaque o contenedor que lo proteja de daños físicos como rasgados o perforación, así como de exposición a sustancias contaminantes y humedad, excepto en lo previsto por el numeral 7.3.2.

7.3.2 Los empaques o contenedores para respiradores libres de mantenimiento podrán almacenar más de un respirador, sin embargo, dichos recipientes deberán diseñarse y construirse para prevenir la contaminación de los respiradores que no sean removidos, y para prevenir el daño durante su manejo.

8. Procedimiento para la evaluación de la conformidad

8.1 Disposiciones generales

8.1.1 Los respiradores purificadores de aire contra partículas nocivas objeto de la presente Norma que sean comercializados dentro del territorio nacional, deberán contar con el certificado mediante el cual se demuestre el cumplimiento con ésta, conforme a lo establecido en el presente Capítulo.

8.1.2 La evaluación de la conformidad de los respiradores purificadores de aire contra partículas nocivas objeto de la presente Norma, se llevará a cabo por organismos de certificación, debidamente acreditados y aprobados, de acuerdo con lo dispuesto por la Ley Federal sobre Metrología y Normalización y su Reglamento.

Asimismo, la realización de las pruebas para evaluar la conformidad con las especificaciones establecidas en esta Norma, deberá llevarse a cabo por un laboratorio de pruebas, acreditado y aprobado, con base en lo establecido en la Ley Federal sobre Metrología y Normalización y su Reglamento.

8.1.3 El procedimiento general para la certificación de los respiradores purificadores de aire contra partículas nocivas objeto de la presente Norma, se llevará a cabo de acuerdo con lo previsto en el presente Capítulo y en el Procedimiento para la evaluación de la conformidad de normas oficiales mexicanas expedidas por la Secretaría del Trabajo y Previsión Social, publicado en el Diario Oficial de la Federación de 20 de octubre de 2006.

8.1.4 El procedimiento para la certificación de los respiradores purificadores de aire contra partículas nocivas objeto de esta Norma, se realizará a través de cualquiera de las modalidades que a continuación se indican:

- a) **Con verificación mediante pruebas periódicas al producto.** Bajo esta modalidad, se realizará el muestreo del producto cuando sea solicitada su certificación.
- b) **Con verificación mediante el sistema de calidad de la línea de producción.** Para la aplicación de esta modalidad, la persona física o moral solicitante deberá contar con un sistema de gestión de la calidad, con certificación vigente emitida por un organismo de certificación de sistemas acreditado, conforme a lo establecido por la Ley Federal sobre Metrología y Normalización.
- c) **Por dictamen de producto para fabricante nacional o extranjero.** Por medio de esta modalidad, el fabricante nacional o extranjero podrá solicitar la certificación por dictamen de producto para determinado distribuidor, comercializador o importador a territorio nacional, siempre y cuando el producto sea elaborado por el mismo fabricante nacional o extranjero. El solicitante deberá contar con un sistema de gestión de la calidad, es decir, con el informe de verificación de la línea de producción emitido por un organismo de certificación de sistemas acreditado.

- d) Certificación por lote.** Bajo esta modalidad, el plan de muestreo se aplica una sola vez de acuerdo con el tamaño del lote y conforme al numeral 6.1.3.1 de esta Norma, y el certificado que, en su caso se emita, tendrá vigencia hasta que se comercialice, importe o exporte la totalidad del lote.

8.1.5 El certificado ampara sólo aquellos modelos que hubieran cumplido con los requisitos aplicables establecidos en esta Norma, previa evaluación del organismo de certificación y el laboratorio de pruebas respectivos.

8.1.6 La vigencia del certificado que emite el organismo de certificación, con verificación mediante pruebas periódicas al producto, será de un año, a partir de la fecha de su emisión. La vigencia del certificado bajo esta modalidad estará sujeta al resultado del seguimiento correspondiente. En caso de que pierda la certificación como resultado de dicho seguimiento, se deberá aplicar el plan de muestreo a los productos en existencia.

Durante la vigencia del certificado que se hubiera emitido, deberá efectuarse una visita de seguimiento, para comprobar que el producto sigue cumpliendo con las mismas condiciones con las que le fue otorgada la certificación en cumplimiento con la presente Norma. En forma adicional a la primera visita de seguimiento, si la persona física o moral fue seleccionada, con base en lo dispuesto en los numerales 8.1.11 y 8.1.12, podrá efectuarse otra más, en la cual se realizará una nueva visita de seguimiento.

8.1.7 La vigencia del certificado para las personas físicas o morales que cuenten con un sistema certificado de aseguramiento de calidad, emitido por un organismo de certificación de sistemas acreditado, será de tres años, a partir de la fecha de su emisión. Durante la vigencia del certificado que se hubiera emitido, el organismo certificador deberá efectuar una visita de seguimiento, programada aleatoriamente, para corroborar que el producto que obtuvo el certificado sigue cumpliendo con los requisitos aplicables de la presente Norma.

8.1.8 Los certificados NOM y los dictámenes de producto para fabricante nacional o extranjero, estarán sujetos a verificación por parte del organismo de certificación para productos, mediante muestreo de producto, la cual podrá llevarse a cabo en los términos de la Ley Federal sobre Metrología y Normalización.

Dicha verificación deberá ser anual, programada aleatoriamente o por selección aleatoria de personas físicas o morales, y se hará con cargo al interesado.

La verificación anual se efectuará a los productos que se encuentren en las bodegas de los fabricantes, importadores, distribuidores y comercializadores o en sus puntos de comercialización en territorio nacional.

8.1.9 La vigencia del certificado que emite el organismo de certificación con verificación por lote, será hasta que se comercialice, importe o exporte la totalidad del lote.

8.1.10 La verificación anual programada aleatoriamente, a su vez podrá ser:

- a) Mediante muestreo.
- b) Mediante certificación del sistema de calidad de la línea de producción, realizado por un organismo de certificación para sistemas. El organismo de certificación para productos que emitió el certificado NOM verificará que durante la vigencia de éste, se cuente con el certificado del sistema de aseguramiento de la calidad de la línea de producción expedido por un organismo de certificación para sistemas.

8.1.11 La verificación por selección aleatoria de personas físicas o morales deberá aplicarse en forma adicional a la verificación anual programada aleatoriamente, y podrá ser:

- a) Mediante muestreo.
- b) Mediante certificación del sistema de calidad de la línea de producción, realizada por un organismo de certificación para sistemas, conforme al numeral 8.1.10, inciso b).

8.1.12 Para la verificación por selección aleatoria de personas físicas o morales a que se refiere el numeral anterior, se seleccionará una muestra no mayor al 20 por ciento de las personas físicas o morales que hayan certificado productos. Lo anterior, con base en los programas de verificación que para tal efecto desarrollen los organismos de certificación para productos. Las personas físicas o morales de que se trata sólo serán sujetas a una verificación aleatoria durante la vigencia de su certificado NOM.

8.1.13 La vigencia de los certificados con verificación mediante pruebas periódicas al producto y la periodicidad de las visitas de seguimiento a que alude el numeral 8.1.6, se incrementarán a dos años, en aquellas personas físicas o morales cuyos productos hayan aprobado todas las evaluaciones a que se hubieran sometido durante un período ininterrumpido de tres años.

8.1.14 Cuando llegue a cancelarse el certificado a los fabricantes, importadores, distribuidores o comercializadores que se encontraran en el supuesto del numeral 8.1.13, se perderá el beneficio previsto en dicho numeral y se aplicará a éstos la vigencia del certificado y el periodo de seguimiento establecidos en el

numeral 8.1.6. Tal beneficio podrá reestablecerse cuando los productos que hubieran perdido la certificación, se presenten para una nueva evaluación en el transcurso de los próximos seis meses de haber sido determinada la cancelación del certificado, y después de que hayan aprobado todas las evaluaciones a que se hubieran sometido durante un periodo ininterrumpido de un año.

8.1.15 El organismo de certificación para productos deberá mostrar al solicitante un listado de los laboratorios acreditados y aprobados en los términos de lo dispuesto por la Ley Federal sobre Metrología y Normalización, y este último tendrá la opción de elegir al laboratorio en el cual se realizarán las pruebas a su producto.

8.1.16 Los aspectos a verificar durante la evaluación de la conformidad son los siguientes:

Disposición	Comprobación (método de prueba)	Criterio de aceptación El producto cumple cuando:	Observación
5 Especificaciones			
5.1 Componentes del respirador	Verificación ocular	Los respiradores están integrados por pieza facial, pieza bucal con clip nasal y con capucha o casco; filtro, y arnés, de conformidad con la hoja técnica proporcionada por el fabricante.	Los respiradores podrán contener de manera opcional válvula de exhalación y/o inhalación y tubo de respiración.
5.2 Acabado del producto	Verificación ocular	Los componentes que integran al respirador no presentan filos, aristas u otras imperfecciones o defectos que puedan afectar al usuario.	
5.3 Inspección visual	Verificación ocular	Al realizar la inspección visual de los respiradores, se constata lo siguiente: <ul style="list-style-type: none"> ➤ No falta ninguna pieza o componente del respirador conforme a la información que proporcione el fabricante, por ejemplo, filtro, bandas para la cabeza y válvulas, entre otros. ➤ En caso de existir válvulas, éstas no presentan daño físico o deformaciones que impidan su ajuste con el filtro. ➤ El arnés o la banda para la cabeza no presenta deformación alguna que impida su correcta colocación, de acuerdo con lo especificado por el fabricante. ➤ No existen fisuras o rasgaduras en la pieza facial ni en el filtro. 	
5.4 Arnese para la cabeza	Verificación ocular	Al revisar los arneses para la cabeza, se comprueba que: <ul style="list-style-type: none"> ➤ Los de la pieza facial, excepto aquellos empleados en los 	

Disposición	Comprobación (método de prueba)	Criterio de aceptación El producto cumple cuando:	Observación
		respiradores libres de mantenimiento, son ajustables y reemplazables. ➤ Las piezas bucales están equipadas, cuando aplique, con arneses ajustables y reemplazables, diseñados y contruidos para sostener la pieza bucal en su lugar.	
5.5 Resistencia a la penetración	Método de prueba establecido en el numeral 6.1.	Al realizar la prueba indicada en el numeral 6.1, los respiradores purificadores de aire de presión negativa contra partículas nocivas de las clases N, R y P, cumplen con alguno de los tres niveles de penetración máxima de 10 por ciento, 5 por ciento o 0.03 por ciento.	
5.6 Resistencia al flujo de aire	Método de prueba establecido en el numeral 6.2.	Al realizar la prueba indicada en el numeral 6.2, al respirador completo, la resistencia a la inhalación inicial de los respiradores contra partículas no excede de 35 mm de columna de agua de presión (3.43 mbar), y a la exhalación inicial no excede de 25 mm de columna de agua (2.45 mbar).	

8.2 Agrupamiento por familia de productos

8.2.1 La certificación de los respiradores se llevará a cabo por modelo o por familia de modelos, a elección del solicitante. Se considera como familia a aquellos modelos con la misma marca, la misma clase de respirador, mismo país de origen, así como con los factores siguientes:

- a) Misma pieza facial, pieza bucal, capucha o casco.
- b) Mismo filtro.
- c) Mismas válvulas de exhalación e inhalación.
- d) Mismo tubo de respiración.

8.3 Información requerida para solicitar el certificado

8.3.1 Para obtener el certificado a través de las modalidades indicadas en el numeral 8.1.4, se deberán presentar ante el organismo de certificación, los documentos indicados en el Procedimiento para la evaluación de la conformidad de normas oficiales mexicanas expedidas por la Secretaría del Trabajo y Previsión Social, publicado en el Diario Oficial de la Federación de 20 de octubre de 2006, de acuerdo con lo siguiente:

Modalidad a) y d)	Artículo 22
Modalidad b)	Artículo 23 y 24
Modalidad c)	Artículo 25

8.3.2 En lo referente a la información técnica a que aluden dichos artículos, se deberá presentar la que a continuación se precisa:

- a) Solicitud general de servicios, en original y dos copias. En dicha solicitud se citarán los datos siguientes:

- 1) Nombre, denominación o razón social de la empresa solicitante, así como su registro federal de contribuyentes.
 - 2) País de origen.
 - 3) Domicilio completo y teléfono del solicitante.
 - 4) Modelos, estilos u otra identificación de los productos para el que se solicita la certificación.
 - 5) Tipo de protección de cada producto, conforme a la clasificación establecida en esta Norma.
- b) Carta de solicitud del muestreo previo a la certificación, en original, asentando los datos indicados en el numeral 8.3.2, inciso a).
 - c) Ficha técnica en original de cada producto para el que se solicite la certificación, misma en la que se especificará, al menos lo siguiente: identificación del producto, modelo u otra denominación empleada por el fabricante o importador; tallas, y materiales principales empleados.
 - d) Fotografías o folletos que identifiquen el producto, en cada uno de los modelos a certificar, en hoja membretada de la empresa y firmada por el representante autorizado.

9. Vigilancia

9.1 La vigilancia de la presente Norma Oficial Mexicana, estará a cargo de:

- a) La Secretaría del Trabajo y Previsión Social, y
- b) La Procuraduría Federal del Consumidor.

9.1.1 A la Secretaría del Trabajo y Previsión Social, le corresponde vigilar que los respiradores objeto de esta Norma que se proporcionen a los trabajadores en los centros de trabajo, cuenten con la contraseña oficial y certificado de cumplimiento con la presente Norma e indique el tipo de protección o protecciones que ofrece conforme a lo establecido en la misma.

9.1.2. A la Procuraduría Federal del Consumidor, le corresponde vigilar que se cumpla con las condiciones de producto en los lugares de venta y comercialización, de conformidad con lo establecido en la Ley Federal de Protección al Consumidor.

10. Bibliografía

10.1 Norma Mexicana NMX-S-054-SCFI-2002, Seguridad-Respiradores purificadores de aire de presión negativa contra partículas nocivas-Especificaciones y métodos de prueba.

10.2 National Institute of Occupational Safety and Health (NIOSH). 42 CFR Part 84 Respiratory Protective Devices, 1995. Estados Unidos de América.

10.3 Norma Española UNE-EN 143 Equipos de protección respiratoria. Filtros contra partículas. Requisitos, ensayos, marcado.

10.4 Organización Internacional de Normalización. Proyecto final ISO/FDIS 16900-2:2009 Respiratory protective devices-Methods of test and test equipment-Part 2: Determination of breathing resistance.

11. Concordancia con normas internacionales

Esta Norma no concuerda con ninguna norma internacional por no existir referencia alguna al momento de su elaboración.

Transitorios

PRIMERO. La presente Norma Oficial Mexicana entrará en vigor al año siguiente de su publicación en el Diario Oficial de la Federación.

SEGUNDO. Durante el periodo señalado en el artículo anterior, los patrones cumplirán con lo establecido en la NOM-116-STPS-1994, Seguridad-Respiradores purificadores de aire contra partículas nocivas, o bien realizarán las adaptaciones para observar las disposiciones de la presente Norma Oficial Mexicana y, en este último caso, las autoridades del trabajo proporcionarán, a petición de los sujetos obligados interesados, asesoría y orientación para instrumentar su cumplimiento, sin que se hagan acreedores a sanciones por el incumplimiento de la Norma en vigor.

TERCERO. A partir de la fecha en que entre en vigor la presente Norma Oficial Mexicana, quedará sin efectos la NOM-116-STPS-1994, Seguridad-Respiradores purificadores de aire contra partículas nocivas, publicada en el Diario Oficial de la Federación de 1 de febrero de 1996.

Guía de Referencia I

Guía para la Selección y Uso de Respiradores Purificadores de Aire de Presión Negativa contra Partículas Nocivas

El contenido de esta guía es un complemento para la mejor comprensión de la Norma y no es de cumplimiento obligatorio.

1.1 La selección de respiradores implica una revisión de cada operación para determinar los peligros / riesgos que puedan estar presentes y para seleccionar el tipo o clase de respiradores que puedan ofrecer la protección adecuada.

1.2 Pasos sugeridos para la determinación del peligro / riesgo respiratorio

1.2.1 Identificar los contaminantes que puedan estar presentes en el área de trabajo.

1.2.2 Investigar si existe publicado algún LMPE, de acuerdo con lo establecido en la NOM-010-STPS-1999, o la que la sustituya, u otro límite de exposición o de toxicidad disponible para el (los) contaminante(s). Asimismo, investigar si existe la concentración IPVS correspondiente.

1.2.3 Si existe una deficiencia potencial de oxígeno en el ambiente, medir el contenido de oxígeno.

1.2.4 Definir el estado físico del contaminante de acuerdo con la NOM-010-STPS-1999.

1.2.5 Medir la concentración del o de los contaminantes.

1.2.6 Si no es posible determinar el contaminante potencial peligroso que pueda estar presente, la atmósfera deberá ser considerada como IPVS.

1.2.7 Si no se dispone de un límite de exposición y no se puede estimar la toxicidad, la atmósfera deberá considerarse como IPVS.

1.3 Proceso para seleccionar filtros y respiradores

1.3.1 Confirmar que la atmósfera no es IPVS, no es deficiente en oxígeno y que los contaminantes son partículas.

1.3.2 Determinar la relación de riesgo (CMA/LMPE) para el contaminante.

1.3.3 Seleccionar el tipo de respirador con base en la relación de riesgo:

a) Si la relación de riesgo es menor de 10, puede utilizarse un respirador de media cara con una eficiencia de filtro de 90 por ciento o mayor.

b) Si la relación de riesgo es menor de 20, puede utilizarse un respirador de cara completa con una eficiencia de filtro de 95 por ciento o mayor.

c) Si la relación de riesgo es menor de 100, puede utilizarse un respirador de cara completa con una eficiencia de filtro del 99 por ciento o mayor.

d) Si la relación de riesgo es 100 o mayor, utilizar otro tipo de respirador.

1.3.4 Determinar si existe la presencia de partículas de aceite o neblinas de aceite.

a) Si no existen ese tipo de partículas, podrá seleccionarse un filtro de las clases N, R o P.

b) Si hay partículas de aceite o neblinas de aceite, deberá seleccionarse un filtro de Clase R, con limitaciones en el tiempo de uso a un máximo de ocho horas, o un filtro de Clase P, si no tienen limitantes de tiempo de uso, más que los marcados por la saturación del filtro.

1.4 Casos especiales

1.4.1 Pueden existir circunstancias especiales que vayan más allá de las características de penetración de los contaminantes y que deberán ser consideradas al seleccionar el filtro correcto, entre otras, las siguientes:

a) La capacidad del respirador para interactuar con otro equipo protector del personal.

b) La necesidad de protección del filtro contra el calor y las chispas.

c) El potencial de cargar excesivamente el filtro, tal como cuando puede experimentarse en una aplicación de rociado de pintura.

d) Si no existe la seguridad de que el respirador que se ajuste o cubra mejor a las necesidades de protección, solicitar la asesoría de un profesionalista en higiene industrial o de su proveedor de respiradores.

1.5 Factores adicionales

Otros de los factores que deberán tenerse en cuenta al momento de seleccionar un dispositivo de protección respiratoria purificador de aire de presión negativa contra partículas, son los siguientes:

1.5.1 Cada respirador deberá estar equipado con el arnés adecuado, diseñado y construido para sostener los componentes del respirador en posición contra la cara del usuario, en su caso.

1.5.2 Los arneses deberán ser diseñados y contruidos para permitir la fácil remoción y reemplazo de las partes del respirador y, en su caso, proporcionar un soporte para la pieza facial completa en la posición correcta cuando no esté en uso.

1.5.3 Las piezas faciales de media cara y de cara completa deberán diseñarse y construirse para ajustarse a las personas con diferentes formas y tamaños de cara, ya sea proporcionando más de un tamaño de pieza facial, o proporcionando un tamaño de pieza facial que se ajuste a las diferentes formas y tamaños de cara.

1.5.4 Las piezas faciales de cara completa deberán permitir el uso opcional de lentes o anteojos de prescripción, de forma que no se afecten las cualidades de protección del respirador.

1.5.5 Las capuchas y los cascos deberán diseñarse y construirse para ajustarse a las personas con varias tallas de cabeza, proporcionar el uso opcional de lentes o anteojos de prescripción y prevenir cualquier restricción de movimiento para el usuario.

1.5.6 Las piezas faciales, capuchas y cascos deberán diseñarse y construirse para proporcionar una visión adecuada que no sea distorsionada por las piezas oculares.

1.5.7 Las válvulas de inhalación deberán diseñarse y construirse para prevenir que el aire exhalado excesivo afecte adversamente a los filtros, excepto donde los filtros sean diseñados específicamente para resistir la humedad.

1.5.8 Las válvulas de exhalación deberán ser suministradas cuando sea necesario. Estas deberán estar protegidas contra daño e influencia externa, así como diseñadas y construidas para prevenir la fuga hacia el interior de aire contaminado.

Dado en la Ciudad de México, Distrito Federal, a los veintiún días del mes de diciembre de dos mil nueve.-
El Secretario del Trabajo y Previsión Social, **Javier Lozano Alarcón**.- Rúbrica.